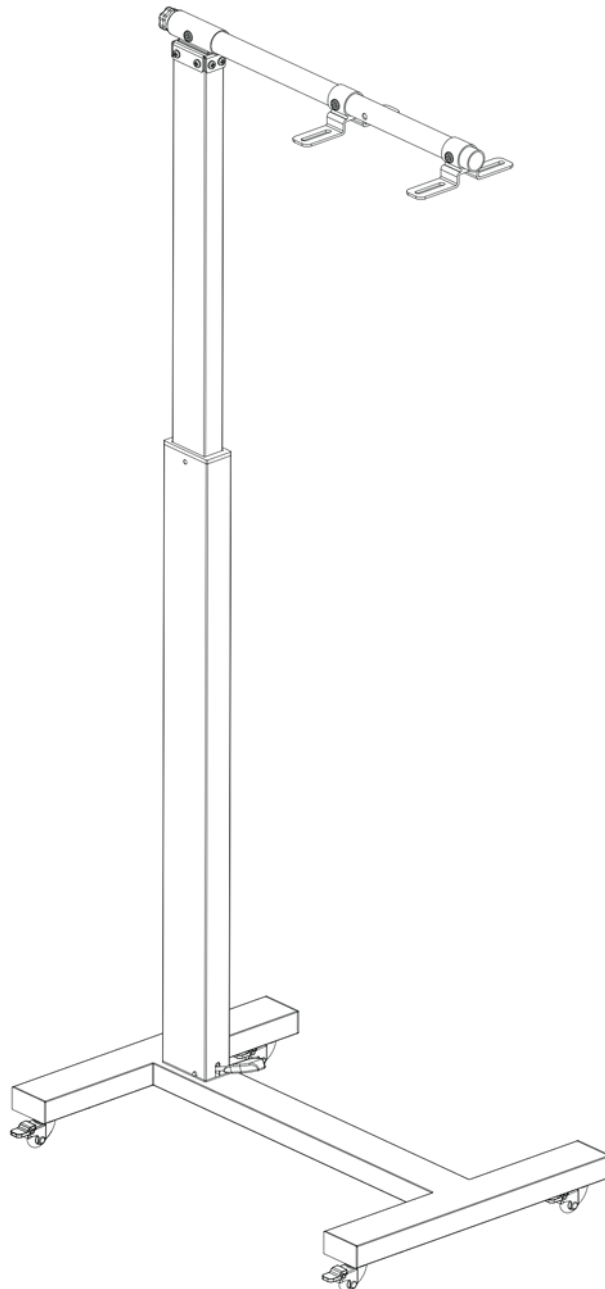




Alpinglow Summit Pneumatic Stand

Installationsanleitung



Anleitung zum Zusammenbau Ihres pneumatischen Ständers

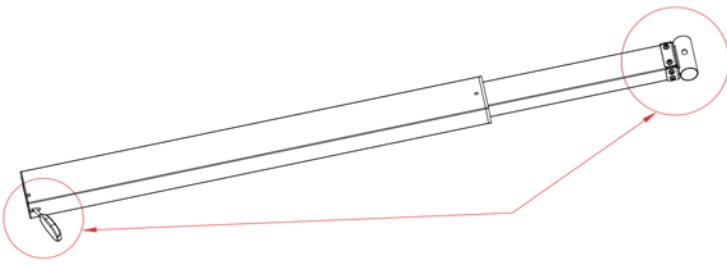


WARNUNG

Bitte lesen Sie vor der Montage die folgenden Hinweise:

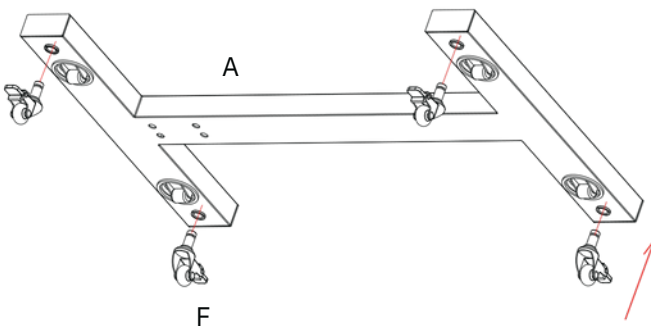
- ◆ Montieren Sie das Produkt nicht, wenn Teile/Hardware beschädigt sind oder fehlen. Ersatzteile, bitte kontaktieren Sie uns für Unterstützung.
- ◆ Maximale Tragfähigkeit: 25 kg.
- ◆ Verwenden Sie das/die Produkt(e) nur wie vom Hersteller vorgesehen.
- ◆ Dieses Produkt enthält bewegliche Teile. Bitte verwenden Sie es mit Vorsicht.
- ◆ Wir sind nicht verantwortlich für/decken nicht ab: Schäden durch Modifikationen am Produkt, unsachgemäße Montage, Verwendung mit Belastungen über dem angegebenen Gewichtsbereich und Schäden infolge einer Naturkatastrophe.

	<p>Ax1</p>		<p>Bx1</p>		
	<p>Cx1</p>		<p>Dx2</p>		
	<p>Ex2</p>		<p>Fx4</p>		
	<p>schrauben</p> <p>M8*65</p> <p>Gx4</p>	<p>schrauben</p> <p>M6*6</p> <p>Hx17</p>	<p>schrauben</p> <p>M6*10</p> <p>Ix5</p>	<p>Sechskantschlüssel</p> <p>4MM</p> <p>Jx1</p>	<p>Sechskantschlüssel</p> <p>5MM</p> <p>Kx1</p>
	<p>schrauben</p> <p>M6*15</p> <p>Lx1</p>	<p>Mx1</p> <p>Mx1</p>	<p>schrauben</p> <p>M8*10</p> <p>Nx7</p>		



Besonderer Hinweis: Wenn das Ventil nach unten gezogen wird, springt die obere Teleskopstange nach oben. Achten Sie beim Aufstellen des Ständers darauf, dass die obere Stange nicht zu Ihnen oder zu anderen Personen in Ihrer Umgebung zeigt, damit niemand versehentlich verletzt wird.

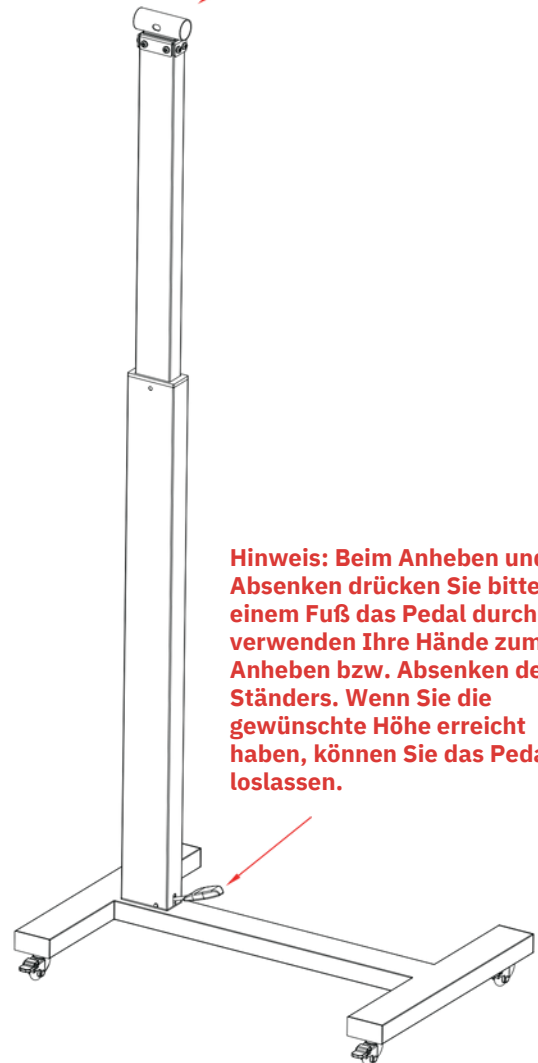
Schritt 1



Wenn der Ständer unter eine Lücke von weniger als 5 cm Höhe passen muss, können Sie zur Minimierung der Höhe die Originalräder verwenden und nicht die mit „F“ gekennzeichneten Räder.

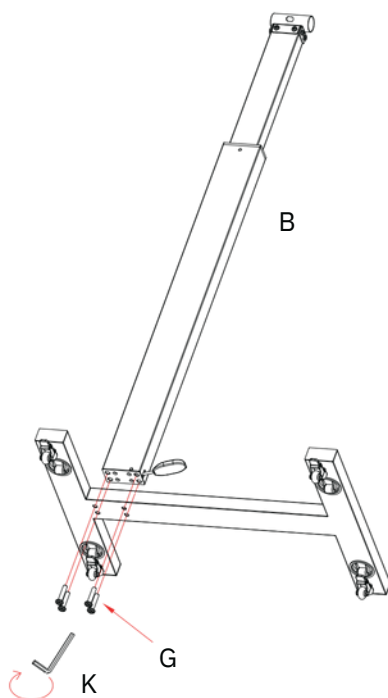
Schritt 3

Hinweis: Bewegen Sie Ihren Körper nicht über die Hubstange, um Verletzungen durch unbeabsichtigte Betätigung zu vermeiden.



Hinweis: Beim Anheben und Absenken drücken Sie bitte mit einem Fuß das Pedal durch und verwenden Ihre Hände zum Anheben bzw. Absenken des Ständers. Wenn Sie die gewünschte Höhe erreicht haben, können Sie das Pedal loslassen.

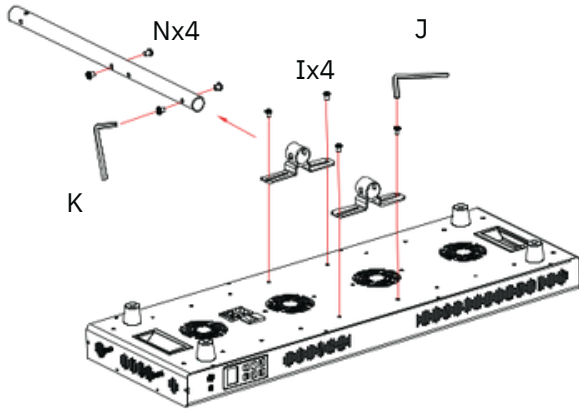
Schritt 2



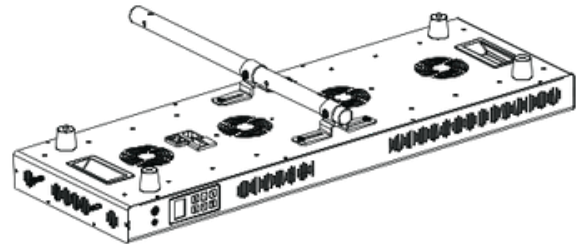
Horizontale Montage

Alpinglow Summit Expert1500

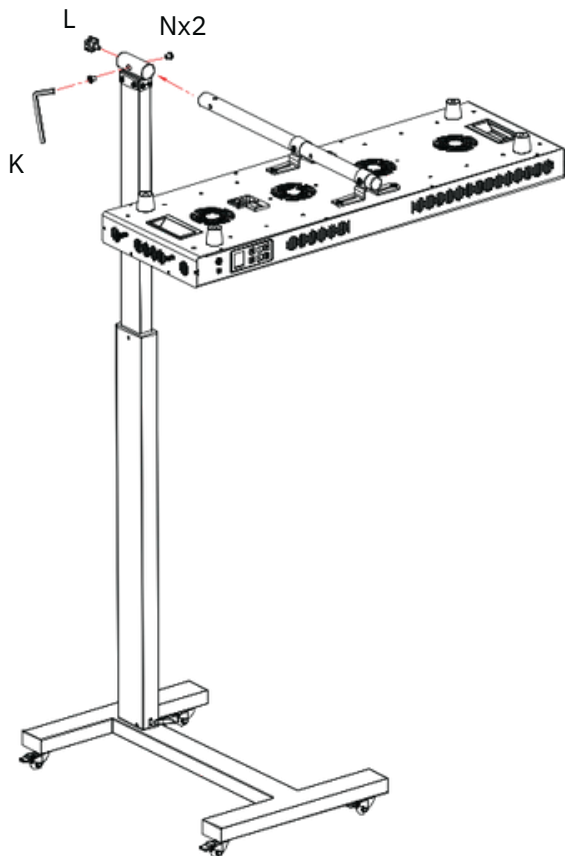
Schritt 4



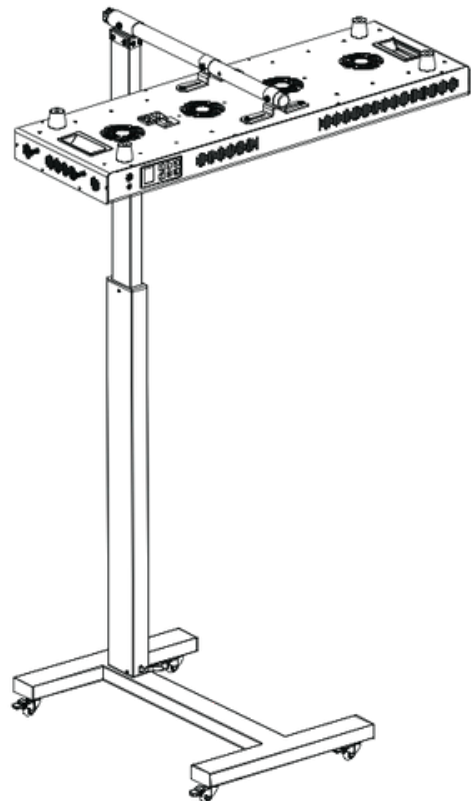
Schritt 5



Schritt 6

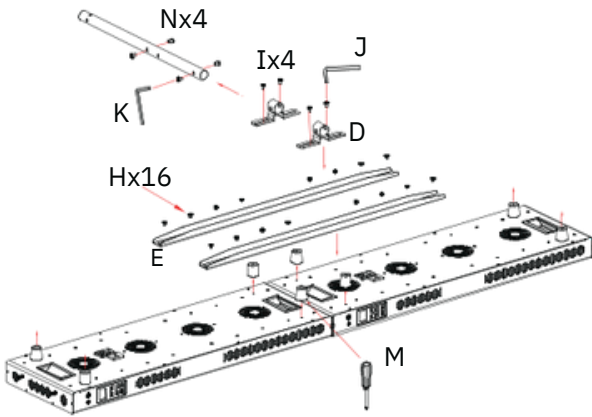


Schritt 7



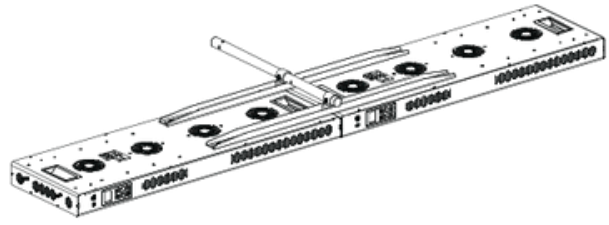
2xAlpinglow Summit Expert1500

Schritt 4

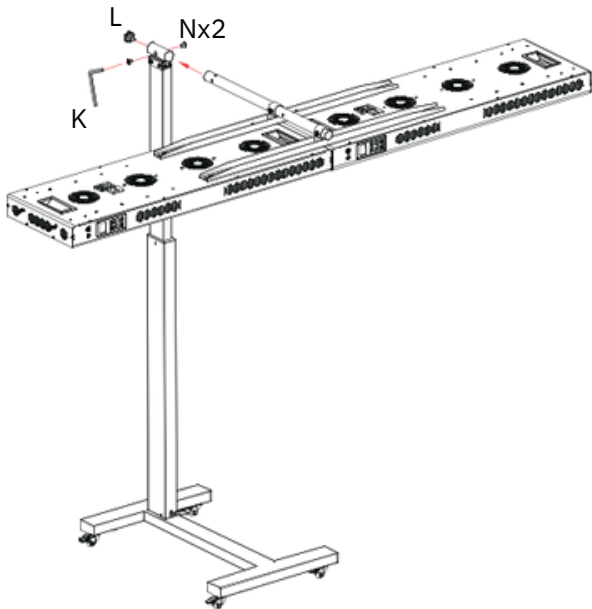


Entfernen Sie die Gummipuffer

Schritt 5



Schritt 6

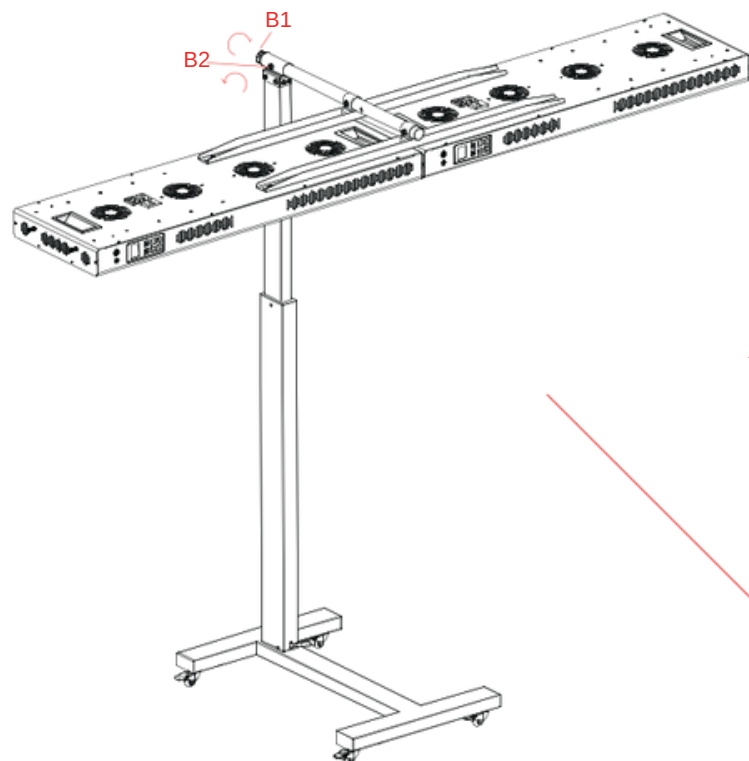


Schritt 7

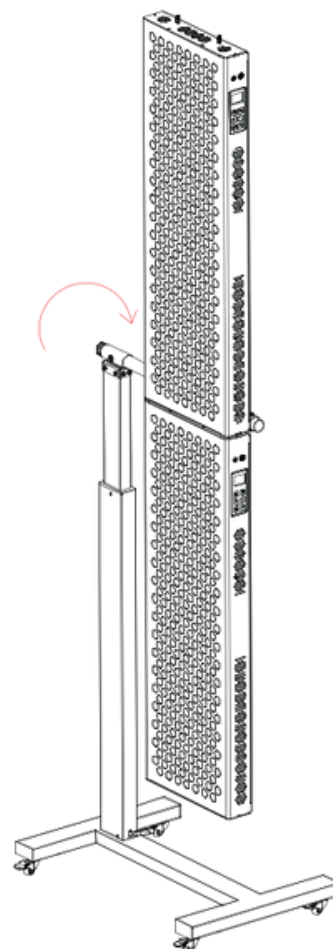


Horizontale Position zu vertikaler Position

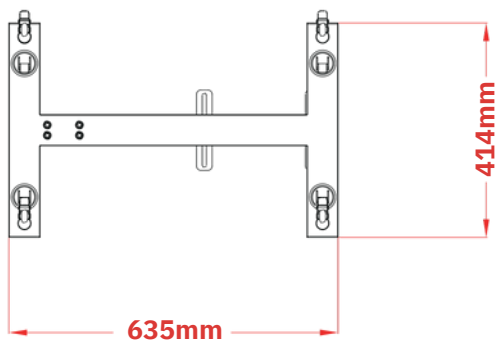
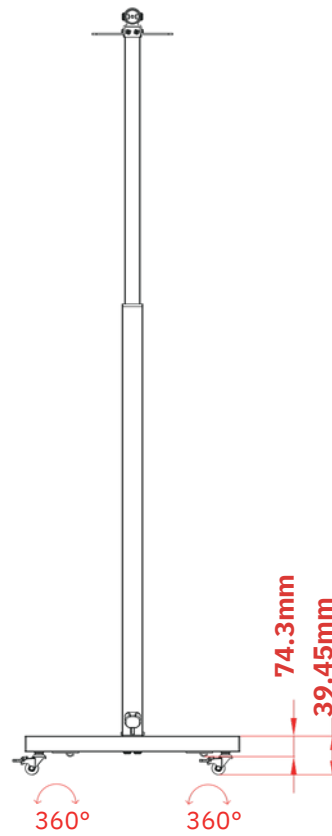
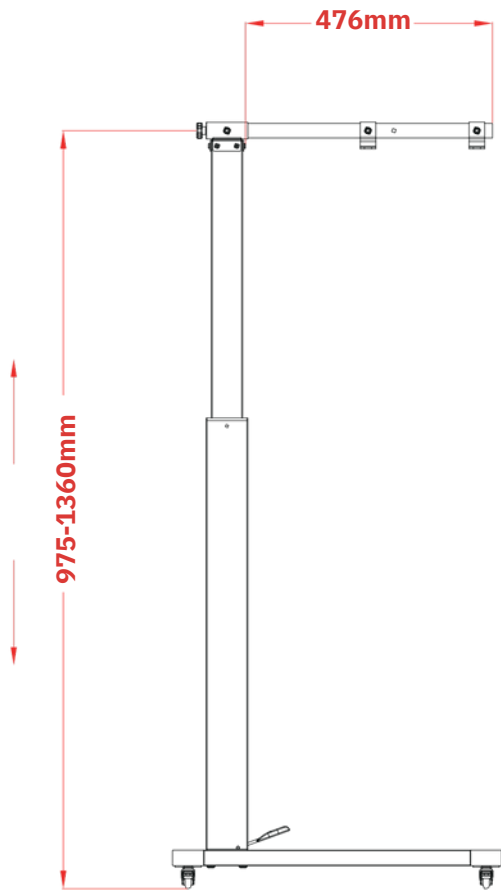
**1. B1 lösen 2. B2
herausschrauben**



**3. Drehen Sie die Paneele in die vertikale
Position. 4. Ziehen Sie die Schrauben B1
und B2 fest.**



Maße



**Hinweis: Maximale Tragkraft
25 kg/55 Pfund**






www.alpinglow.ch



[alpinglow_switzerland](https://www.instagram.com/alpinglow_switzerland)



[Alpinglow](https://www.facebook.com/Alpinglow)

 info@alpinglow.ch +41 79
 674 71 07 Crans Montana,
 Schweiz

Entworfen und getestet in der Schweiz.



www.alpinglow.ch